

## HIG48VDC-L

- Strážič izolačného stavu radu HIG24VDC(-L), HIG48VDC(-L), HIG72VDC(-L), HIG110VDC(-L) je určený na monitorovanie izolačného stavu jednosmerných IT sústav s menovitým napätím 24 V DC, alebo 48 V DC, alebo 72 V DC, alebo 110 V DC.
- Prístroj trvale sleduje izolačný stav oboch vetiev izolovanej IT sústavy proti vzájomnému bodu. Pri stacionárnych zariadeniach to býva obvykle vodič PE, pri mobilných zariadeniach potom kostra vozidla.
- Pri chybe izolačného stavu v kladnej vetve R+ alebo zápornej vetve R- je tento stav signalizovaný nastavením relé KA1/KA2. Poruchový stav je zároveň indikovaný LED diódami na čelnom paneli.
- Strážiče sú vybavené displejom pre zobrazovanie aktuálne meraných hodnôt. Displej spolu s tlačidlami slúži aj na nastavovanie prístroja.
- HIG24VDC(-L)/T, HIG48VDC(-L)/T, HIG72VDC(-L), HIG110VDC(-L)/T je určený na dráhové použitie (EN 50155) na monitorovanie izolačného stavu jednosmerných IT sústav.

Type		HIG48VDC-L
Typ kontrolovanej IT siete podľa IEC 61557-8		DC
Merací rozsah izolačného odporu	$R_F$	$2 \div 550 \text{ k}\Omega$
Nastaviteľný rozsah kritického izolačného odporu	$R_{an}$	$2 \div 500 \text{ k}\Omega$
Počet chybových hladín izolačného odporu ( $R_{an}$ )		1
Menovité napätie kontrolovanej IT siete (DC)	$U_n$	48 V
Menovité napájacie napätie DC	$U_s$	$32 \div 60 \text{ V}$
Napájanie strážiča		Z meranej IT siete
Spotreba	P	2 VA
Vnútoraná impedancia meracieho vstupu	$Z_i$	$> 55 \text{ k}\Omega$
Vnútoraný jednosmerný odpor	$R_i$	$> 55 \text{ k}\Omega$
Presnosť merania		$\pm 10 \%$
Vybavené displejom		Áno (technológia OLED)
Podporovaný modul diaľkovej signalizácie (MDS)		MDS-D, MDS-DELTA
Komunikačné rozhranie pre užívateľov		Zbernica RS485
Komunikačný protokol		ISOLGUARD
Externé ovládacie vstupy		Spustenie testu, Vykonanie deblokácie
Materiál púzdra		Polyamid PA6, UL94 V-0
Elektrická pevnosť proti vnútorným obvodom		3 750 V
Stupeň ochrany krytu predného panelu		IP40
Stupeň ochrany krytu s výnimkou predného panelu		IP20
Pracovná teplota	$\theta$	$-25 \div 70 \text{ }^\circ\text{C}$
Skladovacia teplota		$-40 \div 70 \text{ }^\circ\text{C}$
Trieda ochrany podľa STN EN 61140		II
Doporučený prierez pripojovacích vodičov	S	1 mm <sup>2</sup>
Spôsob montáže		Na lištu DIN 35 mm
Modulárna šírka		2 TE
Doporučené istenie		6 A/gG

Type		HIG48VDC-L
Určené pre trakciu		No
Pracovná poloha		Ľubovoľná
Druh prevádzky		Trvalý
<b>Navrhnuté podľa noriem</b>		
Sledovače izolačného stavu v rozvodných sieťach IT		STN EN 61557-8:2017
Zariadenia na skúšanie, meranie alebo sledovanie činnosti prostriedkov ochrany		STN EN 61557-1:2007
Koordinácia izolácie zariadení v nízkonapäťových sieťach – Časť 1: Zásady, požiadavky a skúšky		STN EN 60664-1:2008
Dráhové aplikácie – Koľajové vozidlá – Elektronické zariadenia		STN EN 50155:2018
Dráhové aplikácie – Zariadenia koľajových vozidiel – Skúšky údermi a vibráciami		STN EN 61373:2011
Železnice – Požiarna ochrana železničných vozidiel		STN EN 45545-2:2021
Dráhové aplikácie – Elektromagnetická kompatibilita		STN EN 50121-3-2:2017
<b>Inštaluje sa podľa noriem</b>		
Elektrické inštalácie nízkeho napätia – Ochrana pred zásahom elektrickým prúdom		STN 33 2000-4-41:2018-02
<b>Objednávacie, obalové a doplnkové dáta</b>		
Hmotnosť	m	124 g
Hmotnosť (vrátane obalu)	m	138 g
Rozmery balenia (V x Š x H)		45 x 102 x 74 mm
Objem balenia	V	0,34 dm <sup>3</sup>
Colná nomenklatúra		90303370
EAN kód		8590681174098
<b>Katalógové číslo</b>		<b>70 935L</b>



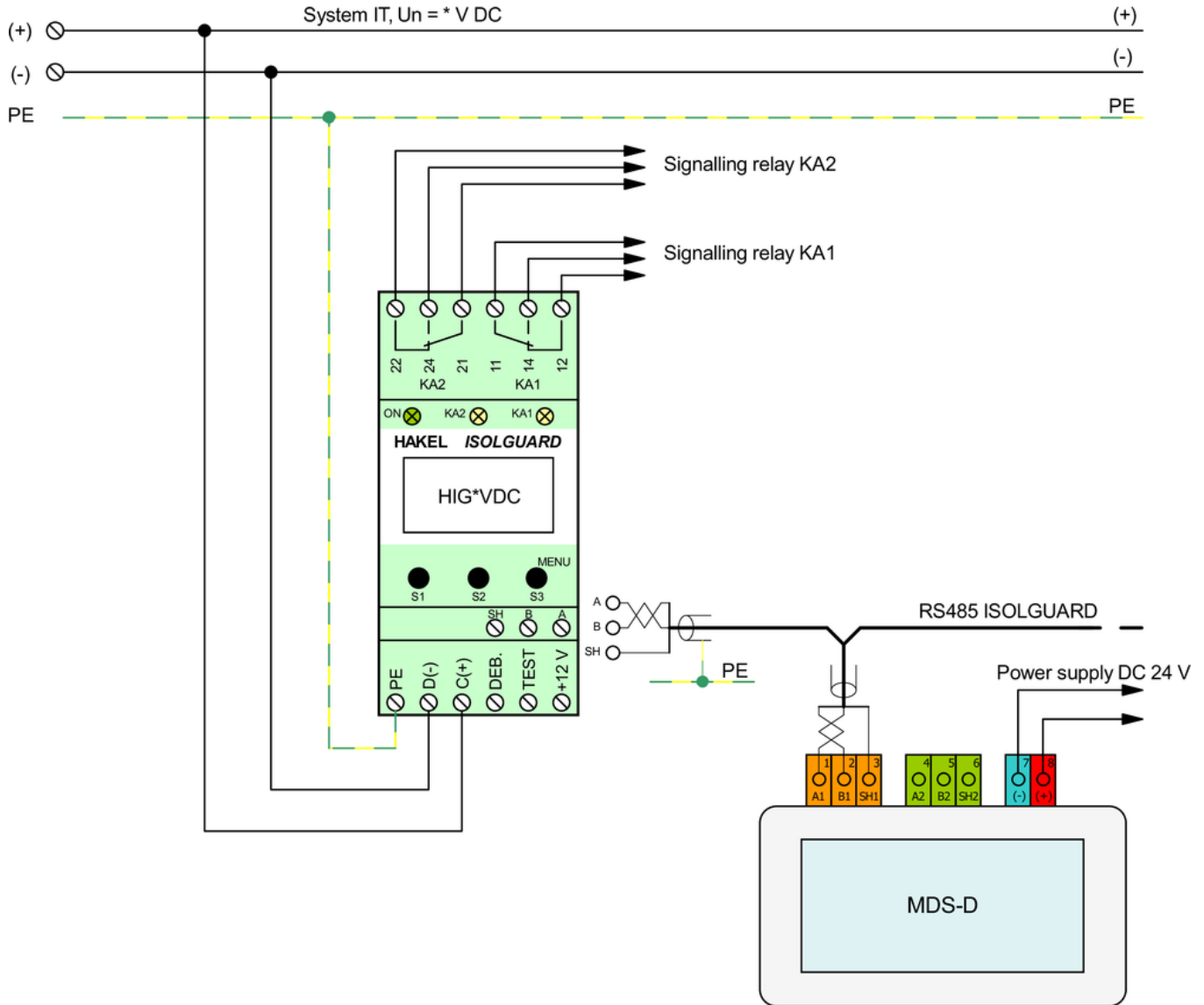
The link in the QR code leads to the online presentation of the **HIG48VDC-L**.

There, in addition to the always up-to-date data sheet, you will also find all diagrams and drawings, declarations of conformity, or 2D or 3D models and other necessary materials. For more information, visit [www.hakil.com](http://www.hakil.com)



8590681174098

Aplikačná schéma zapojenia (inštalácia) 1/2



Aplikačná schéma zapojenia (inštalácia) 2/2

